



TURNIJ TECHNICZNO-MOTORYZACYJNY

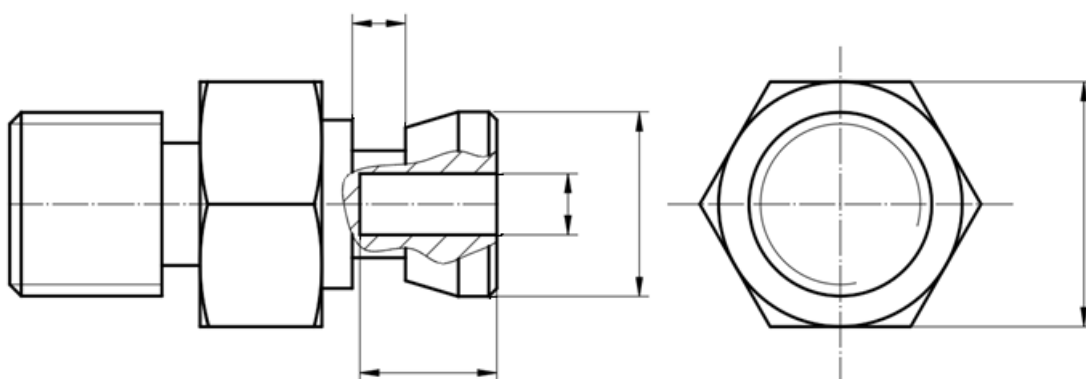


ETAP III FINAŁ

Nazwisko imię Gimnazjum/Szkoła Podstawowa* w
stanowisko

Zadanie 2 /czas 10 min

Za pomocą suwmiarki dokonaj pomiaru detalu. Wymiary zapisz na poniższym rysunku.



Wykonanie pomiaru

Zapisanie wymiarów

Razem

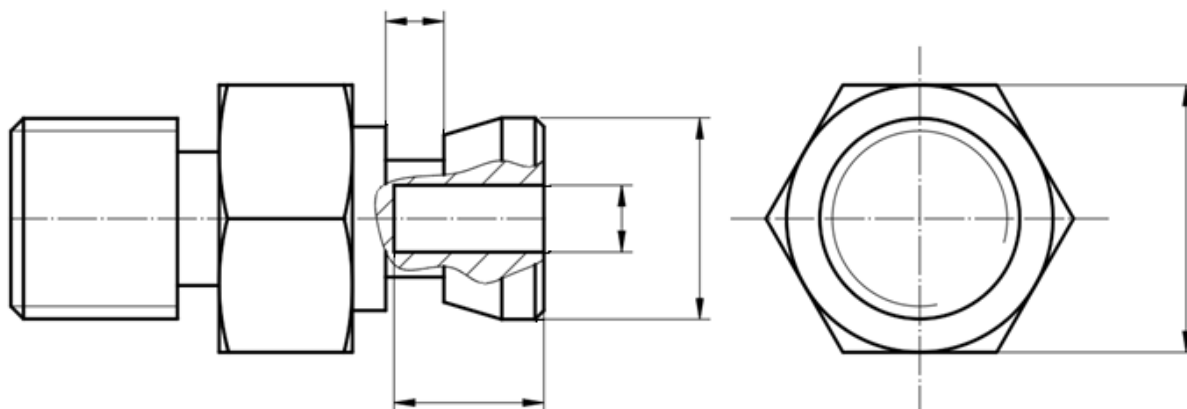
Czytelny podpis sprawdzającego

*Niepotrzebne skreślić



Zadanie 2.

Poprawne zapisy.



A. Poprawne wykonanie pomiarów.

Kryteria	pkt	st	st
Pomiar głębokości otworu- wykorzystanie głębokościomierza.	1		
Pomiar szerokości rowka - wykorzystanie szczęk.	1		
Pomiar średnicy otworu - wykorzystanie szczęk.	1		

B. Poprawne zapisanie wymiarów.

Kryteria	pkt	st	st
Głębokość otworu tolerancja „+/_” 0,1	1		
Średnica otworu tolerancja „+/_” 0,1	1		
Szerokość rowka, tolerancja „+/_” 0,1	1		
Wymiar sześciokąta tolerancja „+/_” 0,1	1		
Wszystkie wymiary zapisane nad linią wymiarową.	1		
Zapis średnic – podanie „ \varnothing ” (2 razy)	1		
Nie podanie jednostek (mm; cm)	1		
Razem	10		

Podpis sprawdzającego