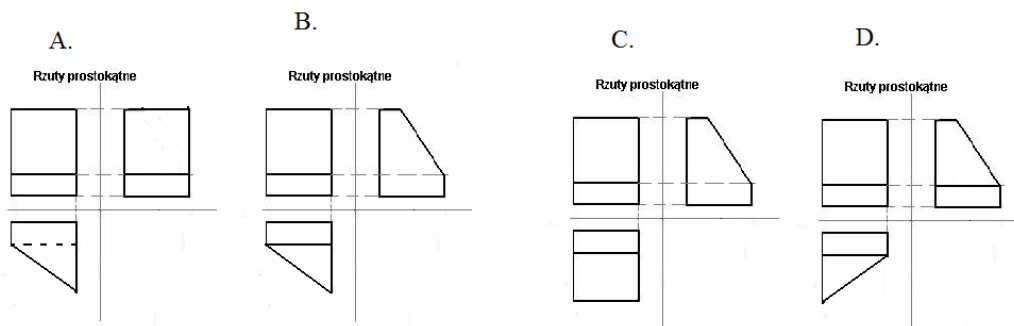


TURNIEJ TECHNICZNO - MOTORYZACYJNY

Pytania dla gimnazjum.

1. Bryłę przedstawioną w rzucie aksonometrycznym narysowano w rzutach prostokątnych. Które rzuty są prawidłowe?

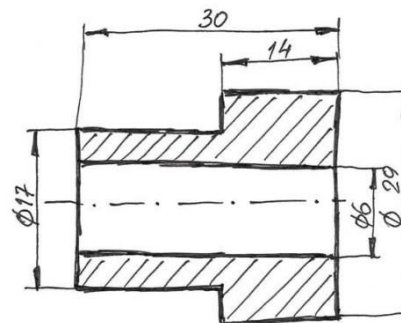


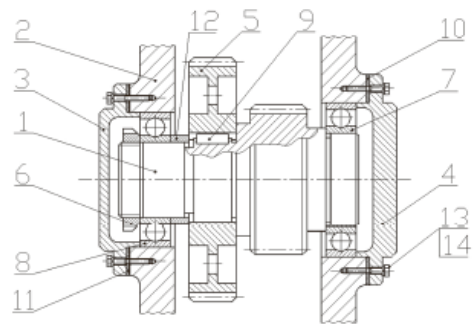
2. Na rysunku technicznym linią punktową cienką rysujemy

- A. osie symetrii.
- B. niewidoczne krawędzie i zarysy przedmiotów
- C. linie wymiarowe.
- D. linie urwania i przerwania przedmiotów.

3. Przedmiot na rysunku został narysowany

- A. w widoku
- B. w przekroju
- C. w półprzekroju
- D. w rzucie aksonometrycznym.



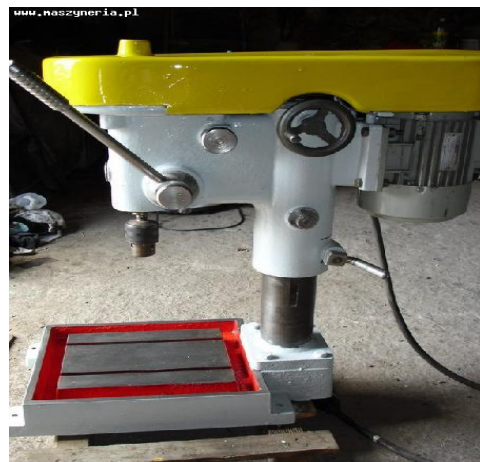


4. Rysunek obok to
- rysunek złożeniowy.
 - rysunek wykonawczy.
 - szkic techniczny.
 - rysunek schematyczny.

14	Śruba M8	12
13	Podkładka sprężynująca	12
12	Tuleja dystansowa	1
11	Uszczelka 2	1
10	Uszczelka 1	1
9	Wpust	1
8	łożysko 6208	1
7	łożysko 6210	1
6	Nakrętka	1
5	Koło zębate	1
4	Pokrywa 2	1
3	Pokrywa 1	1
2	Korpus	1
1	Walek z zębniem	1
Poz. nr	Nazwa części	Sztuk

5. Zdjęcie przedstawia:

- Tokarkę.
- Wiertarkę stołową.
- Przecinarękę.
- Nitownicę.



6. Jednostką siły jest:

- Kilowat,
- Megapascal,
- Niuton,
- Amper.

7. Do łączników gwintowych zaliczamy:

- Zawleczki.
- Wkrętaki.
- Tulejki.
- Śruby .

8. Ploter to:

- A. Karta graficzna.
- B. Rodzaj myszki.
- C. Program do odczytywania płyt.
- D. Urządzenie kreślące.

9. Największy z wymienionych arkuszy rysunkowych to:

- A. A4
- B. A2
- C. A0
- D. A5

10. Rozszerzenie do plików z obrazami to:

- A. jpg, doc
- B. pdf, mp3
- C. doc, mp3
- D. jpg, pdf

11. Izolatorem elektrycznym **nie jest**:

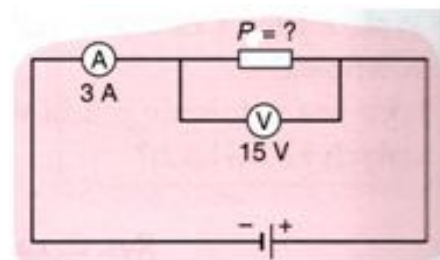
- A. rtęć
- B. tworzywo PCV
- C. szkło
- D. guma

12. Przez opornik o oporze $500\ \Omega$ płynie prąd $2\ \text{mA}$ wtedy, gdy opornik podłączony jest do napięcia:

- A. $1\ \text{V}$
- B. $1000\ \text{V}$
- C. $250\ \text{V}$
- D. $0,004\ \text{V}$

13. Na podstawie danych ze schematu wartość mocy opornika wynosi:

- A. $5\ \text{W}$
- B. $45\ \text{W}$
- C. $1/3\ \text{W}$
- D. $12\ \text{W}$

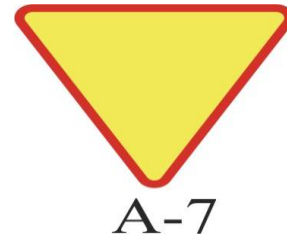


14. W silniku czterosuwowym obieg pracy jest realizowany podczas

- A. 2 obrotów wału korbowego i 4 suwów tłoka.
- B. 4 obrotów wału korbowego i 4 suwów tłoka.
- C. 1 obrotu wału korbowego i 4 suwów tłoka.
- D. 2 obrotów wału korbowego i 4 obrotów tłoka.

15. Co oznacza przedstawiony znak drogowy?

- A. zakaz zatrzymywania.
- B. zakaz wjazdu.
- C. ustąp pierwszeństwa przejazdu.
- D. nierówna droga.



16. Kto jako pierwszy skonstruował silnik spalinowy czterosuwowy:

- A. Felix Wankel.
- B. Carl Benz.
- C. Etien Lenoir.
- D. Nicolas Otto.

17. Który samochód w Polsce produkowany był jako pierwszy:

- A. Fiat 125p.
- B. Polonez.
- C. Syrena.
- D. Warszawa.

18. Pierwsze samochody marki Syrena napędzany był silnikiem z:

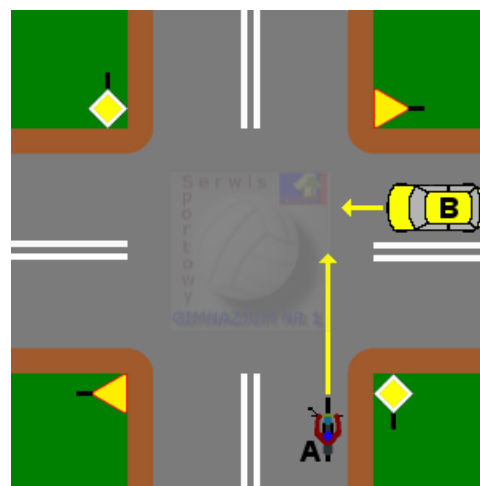
- A. motocykla.
- B. snopowiązałki.
- C. motopompy strażackiej.
- D. samolotu.

19. Jaki rodzaj nadwozia jest przedstawiony na poniższym zdjęciu?

- A. sedan.
- B. kombi.
- C. hatchback.
- D. kabriolet.



20. Który pojazd przejeżdża jako pierwszy?
- A. jako pierwszy przejeżdża pojazd B.
 - B. jako pierwszy przejeżdża pojazd A.
 - C. przejeżdżają równocześnie.
 - D. żadna z powyższych odpowiedzi.



21. Jaka kategoria prawa jazdy uprawnia do jazdy motorowerem o pojemności 125 cm³?
- A. AM
 - B. A1
 - C. B1
 - D. B

22. Na zdjęciu przedstawiono ciągnik marki
- A. Zetor
 - B. Fendt
 - C. Renault
 - D. Ursus- Massey Ferguson



23. Symbole 106;206; 306; 406 dotyczą samochodów marki
- A. Citroen.
 - B. Renault.
 - C. Peugeot.
 - D. Fiat.
24. W latach 80 w WSK Tomaszów Lubelski produkowano głównie,
- A. śmigłowce MI-2.
 - B. skrzynie biegów do samochodów ciężarowych i autobusów.
 - C. sprzęgła cienne do samochodów ciężarowych i autobusów.
 - D. motocykle WSK 125 .

25. Silniki o zapłonie iskrowym są zasilane:

- A. ropą naftową.
- B. olejem napędowym.
- C. olejem opałowym.
- D. benzyną.

26. Silniki ZS to silniki

- A. benzynowe.
- B. z zapłonem samoczynnym.
- C. z zapłonem iskrowym
- D. odrzutowe.

27. Tłoki silników spalinowych wykonuje się z

- A. miedzi.
- B. brązu.
- C. stopów aluminium.
- D. żelaza.

28. Na desce rozdzielczej samochodu świeci się lampka jak na rysunku. Oznacza to, że

- A. włączone są światła mijania.
- B. włączone są światła drogowe.
- C. włączone są światła przeciwmgielne.
- D. włączone są światła awaryjne.



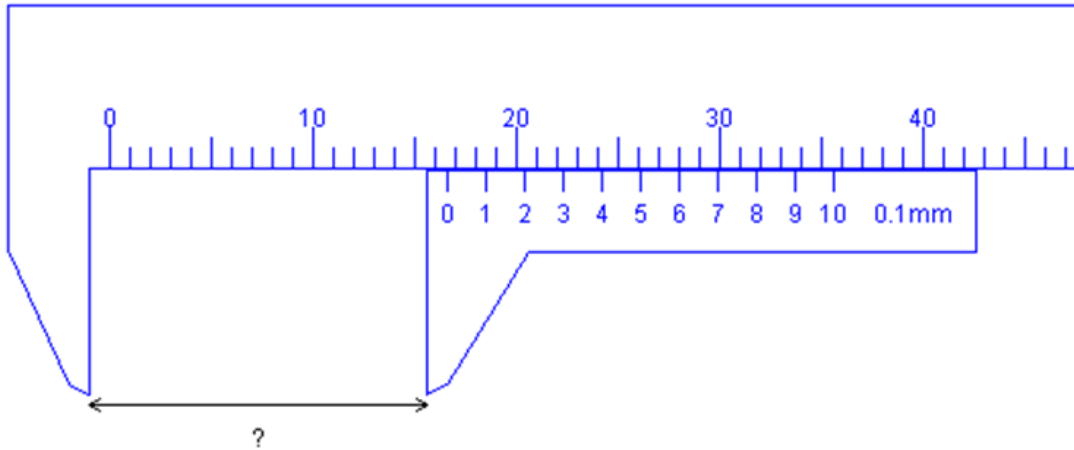
29. Autobus na zdjęciu to

- A. miejski Autosan.
- B. miejski Ikarus.
- C. przegubowy Sanos.
- D. przegubowy Jelcz Berliet.



30. Odczytaj wymiar z suwmiarki.

- A. 16,6 cm
- B. 16,6 mm
- C. 15,6 mm
- D. 28,6 mm



31. Przyrządem jak na rysunku zmierzymy

- A. gęstość płynu.
- B. grubość lakieru.
- C. chropowatość powierzchni.
- D. napięcie prądu elektrycznego.

