



TURNIEJ TECHNICZNO-MOTORYZACYJNY  
ETAP III FINAŁ



Nazwisko imię .....

Gimnazjum/Szkoła Podstawowa\* w .....

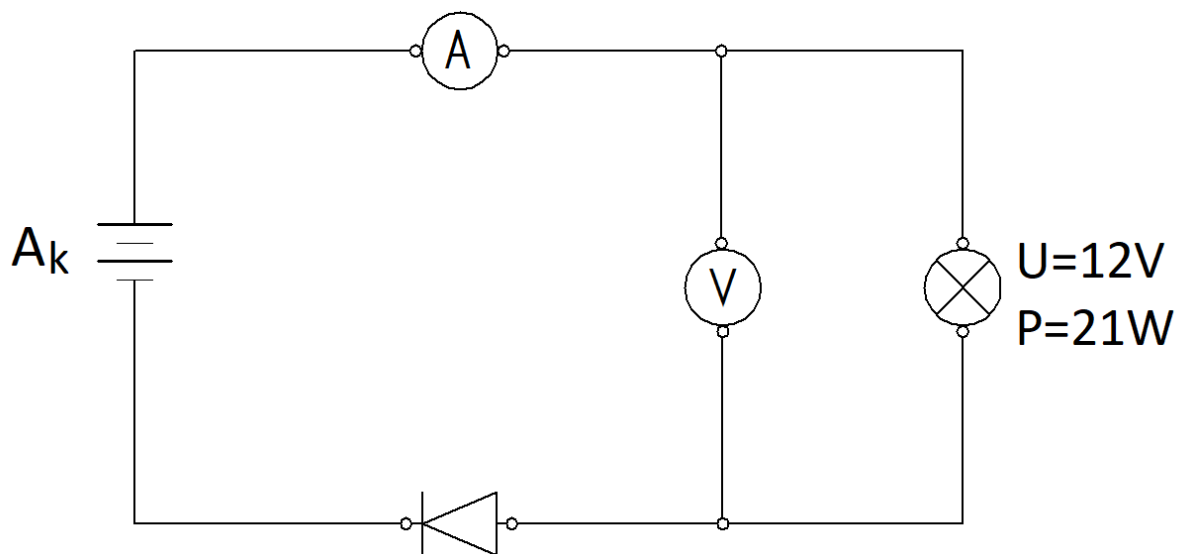
Stanowisko nr .....

**Zadanie 3** *czas 15 min*

Wykonaj montaż układu elektrycznego jak na rysunku.

Zmierz i zapisz wartość napięcia i natężenia prądu.

Oblicz i zapisz moc elektryczną żarówki.



Napięcie .....

Natężenie prądu .....

Moc elektryczna żarówki .....

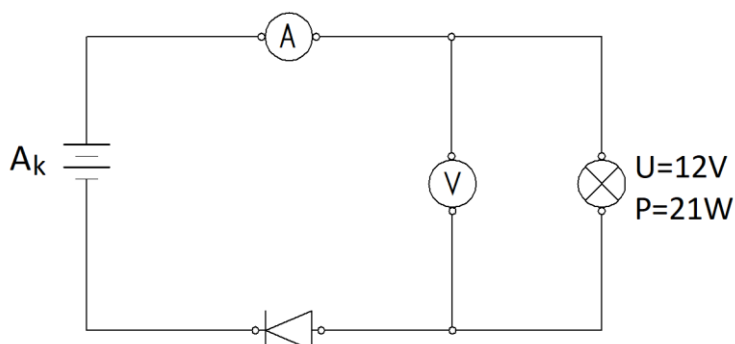
Montaż .....

Pomiar i zapis napięcia .....

Razem .....

Czytelny podpis sprawdzającego

\*Niepotrzebne skreślić

**Zadanie 3. (kryteria oceniania)****A. Montaż układu elektrycznego.**

Zmiana .....

Kryteria	pkt	st	st
Zamontowanie żarówki 12V21W	1		
Prawidłowe podłączenie woltomierza. (równolegle)	1		
Prawidłowe podłączenie amperomierza. (szeregowo)	1		

*Sprawdzić obwód. Jeżeli jest błędne- 0 pkt - poprawić i pozwolić na odczyt i zapis wartości parametrów.*

**B. Pomiar i zapis wartości napięcia akumulatora.**

Kryteria	pkt	st	st
Na mierniku wybrano woltomierz DC 20V	1		
Zapisanie wartości natężenia prądu.	1		
Zapisanie aktualnej wartości napięcia akumulatora.	1		
Obliczenie i zapisanie wartości mocy żarówki.	1		
Podanie jednostki „A”	1		
Podanie jednostki „V”	1		
Podanie jednostki „W”	1		
Razem	10		

Podpis sprawdzającego